

HD in SD transcodieren – die Softwarelösung zur SD Abschaltung

Nachdem im November 2022 erste ARD-Sender auf reine HD-Sat-Verbreitung umgestellt wurden, zeichnet sich jetzt das Ende für das gesamte ARD-Programm bouquet in SD ab: **Ab 07.01.2025 stellt die öffentlich-rechtliche Sendergruppe die Verbreitung der eigenen Fernsehprogramme über Satellit in SD ein.** Das ZDF wird zeitnah die SD Verbreitung der Sender ZDF, ZDF_neo, ZDFinfo, 3sat und KiKa einstellen. Und auch der ORF hat ein Ende der SD-Sender für Ende 2024 angekündigt. Die genauen Abschalttermine sind noch nicht bekannt. Betreffen dürfte diese Umstellung auch die Kabelverbreitung, da das Sendesignal für Kabelnetzbetreiber über Satellit zugeführt wird.

Auch für institutionelle Nutzer wie Hotels, Krankenhäuser und Altenheime wird die Umstellung zur Herausforderung. Wenn alte, nicht HD-fähige TVs nach der SD-Abschaltung weiterverwendet werden müssen, können diese mit dem ASTRO Transcoding Server auch weiterhin versorgt werden.



- HD in SD Transcodierung
- Transrating zur Datenratenanpassung
- HLS Streaming für mobile Nutzung
- PAL HD Umsetzung mit U 118 Modul möglich

Ab 07.01.2025 nur noch in HD empfangbar:

Transponder 71, 85, 101, 111



In Kürze nur noch in HD empfangbar:

Transponder 77



Bereits jetzt nur noch in HD empfangbar:



Hospitality Lösungen für TV und Multimedia

Wir bieten komplette Systemlösungen.
Haben Sie Fragen? Dann schreiben Sie uns: kundendienst@astro-kom.de

Unser Service für Sie

Consulting

Sie planen ein spezielles Projekt und benötigen zusätzliches Knowhow? Sie benötigen ein Systemupgrade, eine besondere Kopfstellensystemplanung oder ein Glasfaser-Netzwerkdesign? Kontaktieren Sie uns. Gemeinsam reden wir über Ihre Bedürfnisse, Projektumfang und besondere Leistungsmerkmale.

Planung

Entsprechend Ihrer Bedürfnisse beginnen wir mit einer professionellen Projektplanung und dem Setup einer individuellen Systemlandschaft, einer kompletten Netzwerklösung von der Kopfstelle bis zum Teilnehmeranschluss. IP Master Headend, Sub Headend oder Optisches Access Netzwerk? Unser Planungsabteilung kümmert sich darum.

Support

Befreien Sie sich von allen technischen Herausforderungen. Wir übernehmen Vorkonfigurationsleistungen bis zur finalen Installation der kompletten Umgebung von Kopfstelle und optischer Netzwerkumgebung. Unsere Spezialisten übernehmen den 24/7 Support, wenn es von Ihnen gewünscht wird. Unser Wartungs- und Reparaturservice umfasst dabei eine ganze Reihe von Leistungen.

Training

Kopfstellensysteme und Glasfasernetzwerke erfordern spezielles Knowhow, bei der Konfiguration und der Wartung. Wir bieten individuelles Training für Ihr Team rund um alle Aspekte des Managements von IP und Optischer Übertragungstechnik.

75 1947 - 2022	Langjährige Erfahrung und Sicherheit	EXPERT	Führender Experte in der SAT & Kabelbranche
	Entwicklung von Produkten und Leistungen		Starker regionaler Partner
	Projektplanung und Unterstützung von A-Z		Marktführer bei Kopfstellen in Deutschland
	Eigene Betreuung in Technik und Vertrieb		Garant für mehr Umsatz und Marge
	Schulungen und Know-how-Transfer		Patente, Lizenzen, CE, Sicherheit

GOING FUTURE TODAY.



Hospitality und Health Care

innovativ & zuverlässig

Produktlösungen





Modernes TV und WiFi für Ihre Gäste

„ Individuelle Lösungen – für Hospitality und Health Care!

Das Fernsehgerät ist eines der zentralen Elemente, an denen Hotelgäste den Komfort einer Unterkunft beurteilen. Ein moderner TV-Angebot und WLAN gehören deshalb heute zur Standardausrüstung eines Hotelzimmers. Dies gilt ebenso für Senioren- und Pflegeheimen sowie Krankenhäuser.

Oft stehen beim Ausbau von Multimediangeboten die entstehenden Kosten im Mittelpunkt der Planung. ASTRO bietet mit der GAM Lösung eine kostengünstige Alternative an, die eine Nutzung vorhandener Koax- und Zweidrahtstrukturen zur WLAN Versorgung ermöglicht. Unterbrechungen des laufenden Betriebs und damit verbundene Umsatzverluste werden so auf ein Minimum reduziert.

Sind spezielle hauseigene Kanäle oder z. B. die Integration verschiedenster Systeme wie Satellit, Kabel oder Terrestrik mit zentraler Steuerung gewünscht, ist der Einsatz von IP Streamern erforderlich. Die bei großen Stadtnetzwerkbetreibern und Broadcastern bereits bewährte Streamer-Technologie gibt es bei ASTRO auch als Lösung für den professionellen Hotelbetrieb. Die Kopfstellensysteme sind extrem platz- und energiesparend. So ist das Streamen von SAT in IP Signalen bei höchster Zuverlässigkeit und Top-Übertragungswerten heute und auch in Zukunft für jeden Betreiber von Hotels oder Gesundheitseinrichtungen möglich. Damit ist TV-Genuss für jeden Gast garantiert – ganz im Sinne des aktuellen Trends „Digital Guest Journey“.

Wenn in Ihrer Anlage noch TV Geräte im Einsatz sind, die nicht HD-fähig sind, bietet ASTRO auch hierfür eine Lösung: Mit unserem Transcoder können Sie HD-Signale nach SD konvertieren und der Abschaltung von SD Programmen gelassen entgegen sehen.

- Vorhandene Koaxnetze nutzen
- IP Streaming
- HDTV Transcoding
- leichte Installation

Gigabit für alle – die GAM Lösung!

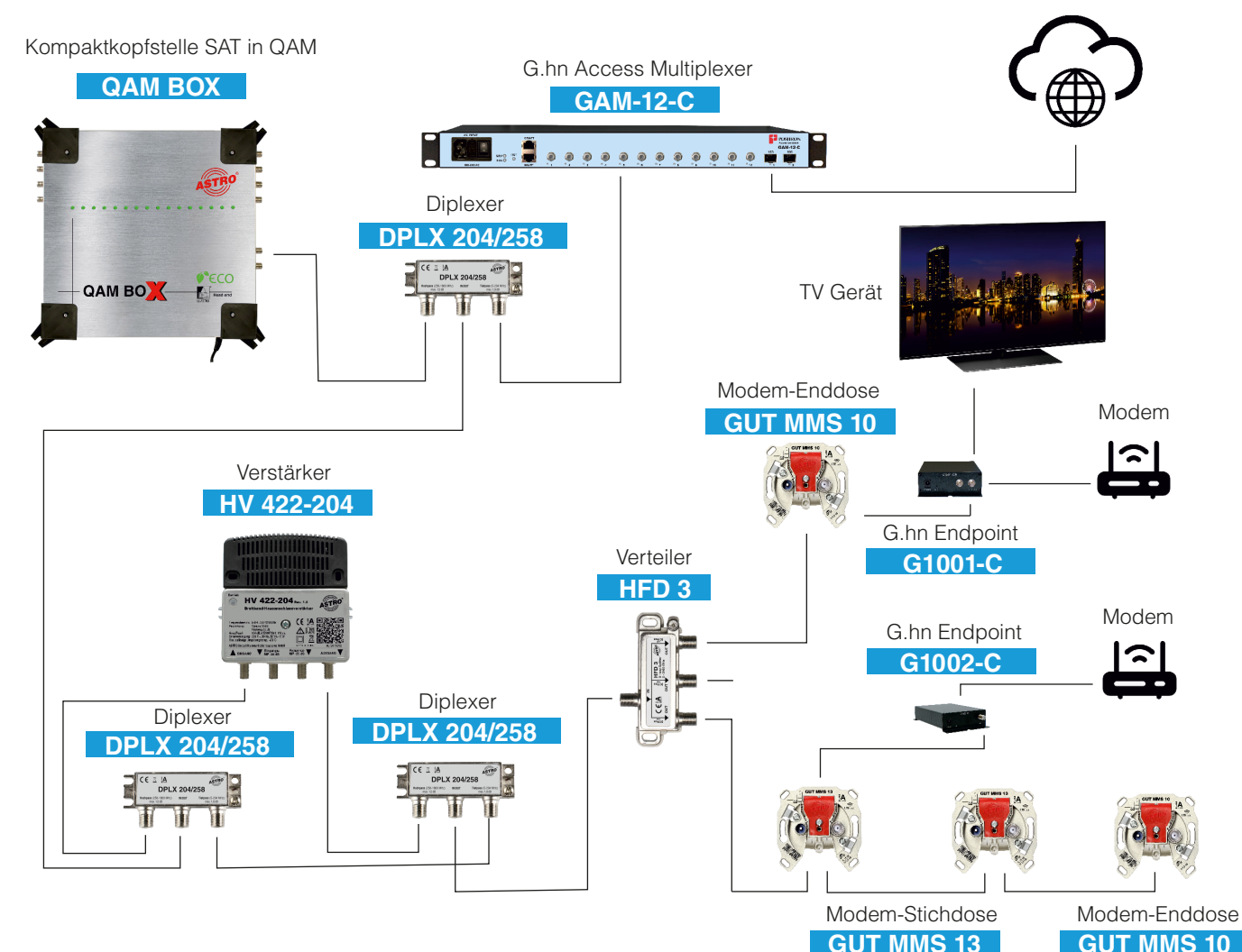
Mit dem GAM System vernetzen Sie Ihre Einrichtung über die bestehenden Koaxialkabel (also die TV-Verkabelung) Ihres Hauses. Dadurch wird ein schneller und unkomplizierter Einstieg in die multimediale Zukunft möglich. Ihre Gäste können Hochgeschwindigkeits-Internet (bis zu symmetrische Gigabit-Geschwindigkeit), zuverlässiges WLAN, Free-to-Guest-TV, ältere Pay-per-View-Inhalte, IPTV, HD-Streaming und andere Hoteldienste genießen.



- Einbau im laufenden Betrieb möglich (kurze Migrationszeit)
- keine umfangreichen Baumaßnahmen
- kein Schmutz, kein Lärm
- keine weiteren Brandschutzmaßnahmen notwendig
- zuverlässiges High-Speed Netzwerk für WLAN und andere Dienste
- Technologiepartnerschaft mit führenden Netzkaustrütern wie HPE aruba, Cisco Meraki, Ruckus und Cambium Networks
- zertifiziert von Marriott GPNS für HSI, IHG Studio, IHG Connect, Hyatt, Caesars Entertainment und weiteren großen Ketten und Hotels

Und so funktioniert's:

Anwendungsbeispiel mit Nutzung der vorhandenen Koaxkabel



SAT in IP Streaming mit Descrambling



Mit den U 14x-X Streamern der U 100 Serie können TV-Signale in IP-Streams (bis zu 512 SPTS) umgesetzt werden. Die über die Frontseite leicht zugänglichen vier CI Slots des U 144-X ermöglichen z. B. die einfache Entschlüsselung der Sky-Business Pakete.

Die einzigartige, modulare Architektur der U 100 Kopfstellenserie bietet individuelle Lösungen mit höchster Signaldichte bei maximaler Zuverlässigkeit für professionelle technische Umgebungen. Hard- und softwarebasierte Redundanzmechanismen werden in enger Zusammenarbeit mit unseren Kunden entwickelt, um die Anforderungen jedes Betreibers zu erfüllen!

Frontseite des U100-230 Basisgeräts, bestückt mit drei U 149-X Modulen



Beispielangebote

Paket 1 mit 16 Transpondern
(Bestellnummer 381 491)

- 1 x U 149-X SAT in IP Modul
- 2 x U 100-SNT ECO Netzteil
- 1 x Basisgerät U 100-230, 19 Zoll

Paket 2 mit 32 Transpondern
(Bestellnummer 381 492)

- 2 x U 149-X SAT in IP Modul
- 2 x U 100-SNT ECO Netzteil
- 1 x Basisgerät U 100-230, 19 Zoll

Paket 3 mit 48 Transpondern
(Bestellnummer 381 493)

- 3 x U 149-X SAT in IP Modul
- 2 x U 100-SNT ECO Netzteil
- 1 x Basisgerät U 100-230, 19 Zoll



Made in Germany ASTRO Kopfstellenkomponenten werden in Bergisch Gladbach-Bensberg entwickelt und produziert.

